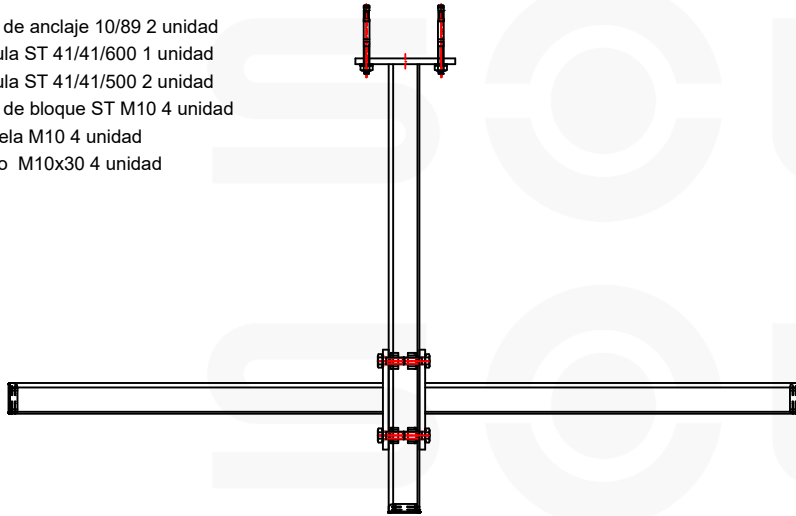


EJEMPLO DE SUSPENSIÓN

SOLIDA
SISTEMAS DE FIJACIÓN

SOLIDA - variante 1

Perno de anclaje 10/89 2 unidad
Ménsula ST 41/41/600 1 unidad
Ménsula ST 41/41/500 2 unidad
Uerca de bloque ST M10 4 unidad
Arandela M10 4 unidad
Tornillo M10x30 4 unidad



SOLIDA - variante 2

Perno de anclaje 10/89 2 unidad
Ménsula ST 41/41/600 1 unidad
Ménsula ST 41/41/500 2 unidad
Tuerca M10 4 unidad
Arandela M10 2 unidad
Tornillo M10x70 2 unidad

